

NORMAS IMPORTANTES DE SEGURANÇA

Leia e siga corretamente as instruções de montagem e segurança. Guardar para futuras referências.

Escada com degraus removíveis 48" (122cm) & 52" (132cm) modelos



Somente para propósito de ilustração.

52" (132cm) mostrado

Não esqueça de experimentar outros tipos de produtos Intex: Piscinas, Acessórios para Piscinas, Piscinas Infláveis e Playgrounds, Colchões e Botes disponíveis nas principais lojas de varejo ou visite a nossa página na internet.

Devido a uma política de melhoria contínua dos produtos, a Intex se reserva o direito de alterar as especificações e aparência, o que pode resultar em atualizações para o manual de instruções, sem aviso prévio.

INTEX®

©2022 Intex Marketing Ltd. - Intex Development Co. Ltd. - Intex Recreation Corp. All rights reserved/Tous droits réservés/Todos los derechos reservados/Alle Rechte vorbehalten. Printed in China/Imprimé en Chine/Impreso en China/Gedruckt in China.

®™ Trademarks used in some countries of the world under license from/®™ Marques utilisées dans certains pays sous licence de/Marcas registradas utilizadas en algunos países del mundo bajo licencia de/Warenzeichen verwendet in einigen Ländern der Welt in Lizenz von/Intex Marketing Ltd. to/à/a/an Intex Development Co. Ltd., Hong Kong & Intex Recreation Corp., P.O. Box 1440, Long Beach, CA 90801 • Distributed in the European Union by/Distribué dans l'Union Européenne par/Distribuido en la unión Europea por/Vertrieb in der Europäischen Union durch/Intex Trading B.V., Ettenseweg 46, 4706 PB Roosendaal - The Netherlands • Distributed in the UK by Unites Service (UK) Limited, 21 Holborn Viaduct, London EC1A 2DY, UK.
www.intexcorp.com

332-^{*}B^{*}-R0-2304

TABELA DE CONTEÚDOS

Avisos.....	3
Referência das partes.....	4-5
Instruções de montagem.....	6-12
Guardando por um longo período.....	12
Guia geral de segurança aquática.....	13
Garantia limitada.....	14

GUARDE ESTAS INSTRUÇÕES

NORMAS IMPORTANTES DE SEGURANÇA

**332
B**

Leia e siga corretamente as instruções de montagem e segurança.



AVISOS

- Crianças e pessoas com deficiência devem ser supervisionadas o tempo todo.
- Sempre assistir as crianças quando utilizarem a escada para evitar quedas e / ou ferimentos graves.
- Nunca mergulhe ou pule da escada.
- Coloque a escada no plano, em uma base sólida.
- Uma pessoa de cada vez na escada.
- Peso máximo: 300lbs (136kg). Atende às exigências da EN16582.
- Fique de frente para escada todas as vezes que for usá-la para entrar ou sair da piscina.
- Remova e guarde a escada quando a piscina não estiver em uso.
- Não nade embaixo, do lado ou atrás da escada.
- Cheque todas as porcas e parafusos regularmente, para ter certeza de que a escada esteja bem segura.
- Se nadar durante a noite use luzes artificiais para iluminar todos os sinais de segurança, escadas, fundo da piscina e em volta da piscina.
- Deve ser montado e desmontado apenas por adultos.
- Esta escadada foi desenhada e concebida para uma altura de parede de piscina específica e/ou plataforma de piscina. Não utilizem com outras piscinas.
- A não-observância do consignatário da manutenção pode resultar em enorme risco para a saúde, especialmente para as crianças.
- Apenas use esta escada para os propósitos descritos neste manual.

NÃO SEGUIR ESTES AVISOS PODE RESULTAR EM ACIDENTES, ARMADILHA, PARALISIA, AFOGAMENTOS OU SÉRIOS FERIMENTOS.

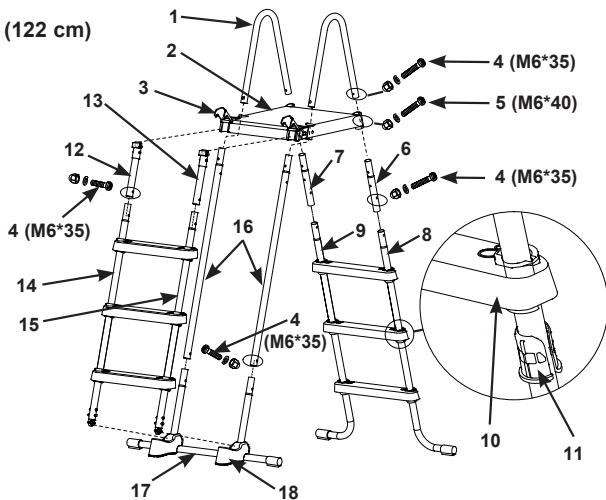
Estes avisos do produto, instruções e regras de segurança fornecidas com o produto descrevem alguns riscos comuns de dispositivo de recreação aquática não cobrindo todos os casos de riscos e perigos. Favor usar bom senso e bom julgamento quando diverti-se com qualquer atividades aquáticas.

GUARDE ESTAS INSTRUÇÕES

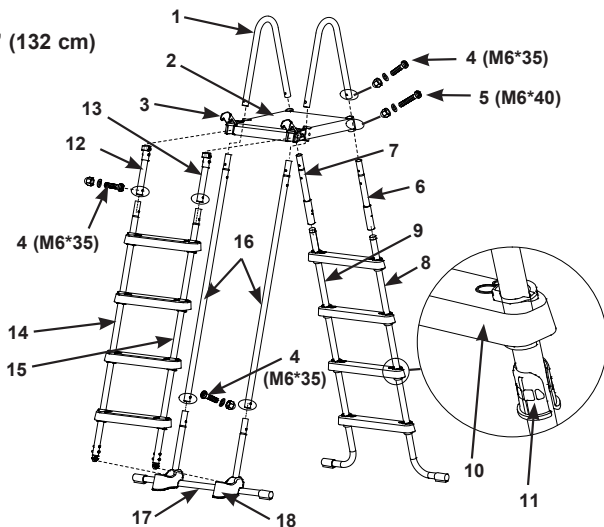
REFERÊNCIA DAS PARTES

Antes de proceder al montaje del producto tómesese unos minutos para familiarizarse con las piezas.

Modelo 48" (122 cm)



Modelo 52" (132 cm)



NOTE: Desenhado somente para propósito de ilustração. Talvez não reflète o produto atual. Não é escala.

GUARDE ESTAS INSTRUÇÕES

REFERÊNCIA DAS PARTES (continuação)

Antes de proceder al montaje del producto tómesese unos minutos para familiarizarse con las piezas.

NO PEÇAS	DESCRIÇÃO	QTDE.		PEÇA DE REPOSIÇÃO Nº	
		48"	52"	48"	52"
				#28076	#28077
1	CORRIMÃO SUPERIOR "U"	2	2	12512A	12512A
2	PLATAFORMA DE FIXAÇÃO	1	1	12182	12182
3	GANCHO	2	2	12190	12190
4	PARAFUSOS CURTOS PARA O CORRIMÃO "U" (COM 1 EXTRA)	11	9	10810	10810
5	PARAFUSOS LONGOS PARA PLATAFORMA DE FIXAÇÃO (COM 1 EXTRA)	5	5	10227	10227
6	A LADO - PERNA LATERAL SUPERIOR (MARCA "A")	1	1	12669AA	12643AA
7	A LADO - PERNA LATERAL SUPERIOR (MARCA "B")	1	1	12669AB	12643AB
8	A LADO - PERNA INFERIOR EM FORMA DE J (MARCA "A")	1	1	12670AA	12644AA
9	A LADO - PERNA INFERIOR EM FORMA DE J (MARCA "B")	1	1	12670AB	12644AB
10	DEGRAUS	6	8	12629	12629
11	MANGA DO APOIO DO DEGRAU	12	16	12630	12630
12	B LADO - PERNA LATERAL SUPERIOR (MARCA "A1")	1	1	12653AA	12653AA
13	B LADO - PERNA LATERAL SUPERIOR (MARCA "B1")	1	1	12653AB	12653AB
14	B LADO - PERNA LATERAL INFERIOR (MARCA "A1")	1	1	12651AA	12654AA
15	B LADO - PERNA LATERAL INFERIOR (MARCA "B1")	1	1	12651AB	12654AB
16	C LADO - PERNA LATERAL SUPERIOR (MARCA "C")	2	2	12652A	12655A
17	C LADO - ABAIXE PERNA LATERAL EM FORMATO DE U (MARCA "C")	1	1	12650A	12650A
18	BASE DE APOIO	2	2	11356	11356

Esta escada é projetada de fabricada para as seguintes piscinas Intex:

Item #	Altura da Piscina	Item #	Altura da Piscina
28076	48" (122cm)	28077	52" (132cm)

IMPORTANTE

É muito importante expor as peças corretamente e identificar quais as partes se encaixa antes de iniciar a montagem. Embora algumas partes sejam parecidas, elas nem sempre são trocáveis. Consulte a lista de peças.

GUARDE ESTAS INSTRUÇÕES

MONTAGEM DA ESCADA

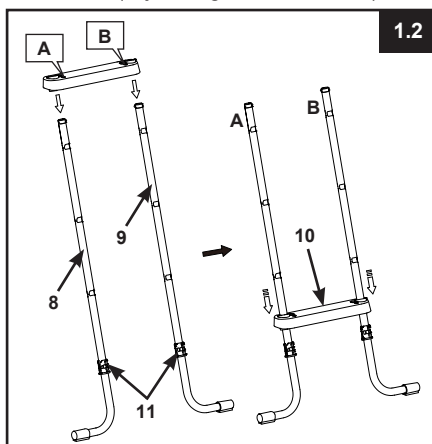
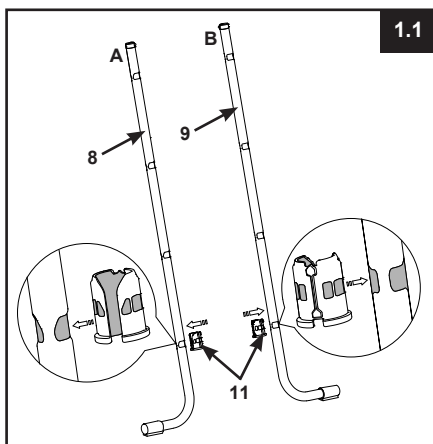
332
B

Ferramentas necessárias: Uma (1) chave de fenda Phillips, uma (1) pequena chave de fendas
Uma (1) alicate ou chave de parafusos ajustável pequena
Tempo de montagem cerca de 30-60 min. (Note: o tempo de montagem é apenas aproximado e a experiência individual de montagem pode variar.)

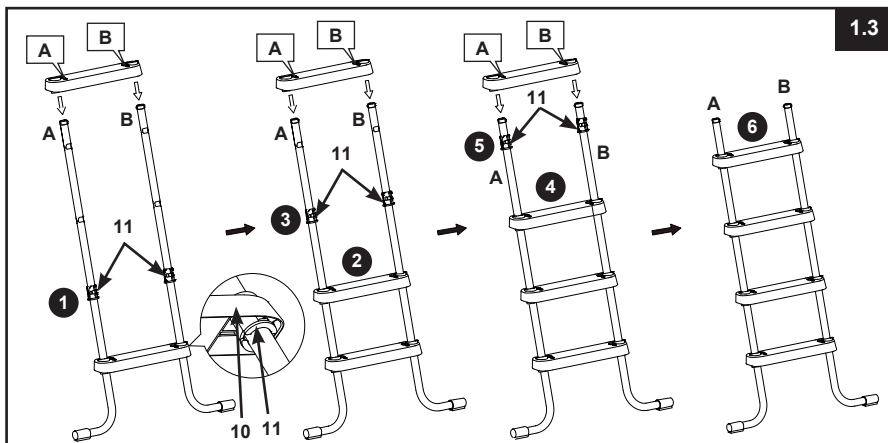
! AVISOS

CONECTAR AS PARTES INCORRETAMENTE PODE RESULTAR EM UMA ESCADA INSTÁVEL QUE PODE CAUSAR QUEDA E FERIMENTOS PESSOAIS OU MORTE.

1. MONTAGEM DA PERNA LATERAL EM FORMA DE A (veja as figuras 1.1 até 1.4):



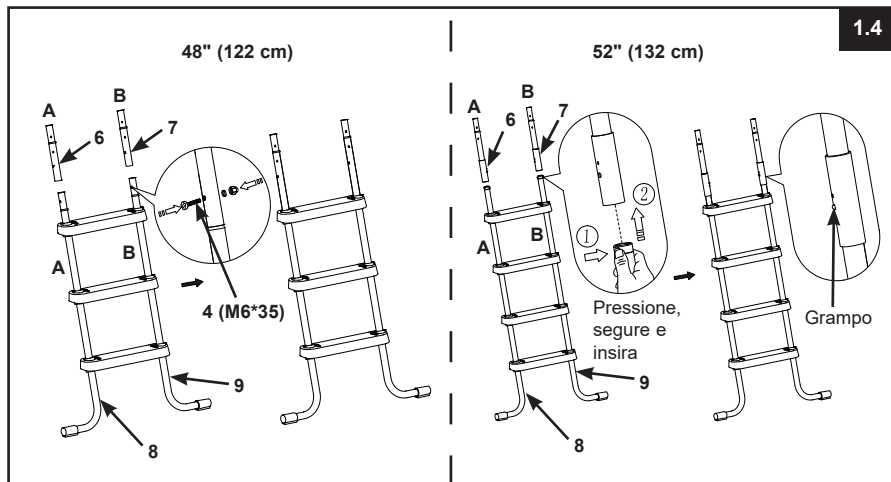
IMPORTANTE: Assegure-se de que as pernas com formato em J estejam viradas para fora antes de instalar os degraus.



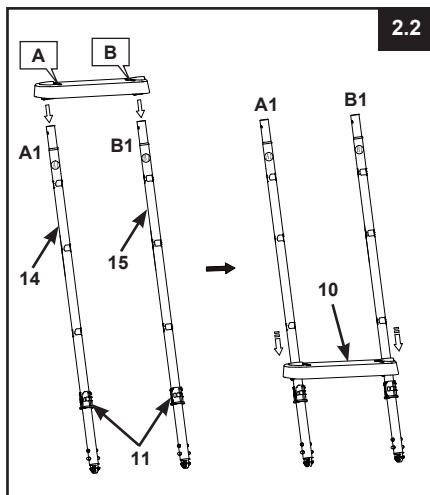
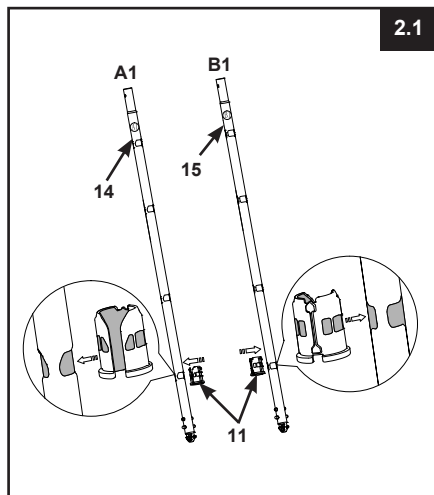
GUARDE ESTAS INSTRUÇÕES

MONTAGEM DA ESCADA (continuação)

- MONTAGEM DAS PERNAS A DO LADO SUPERIOR (referente a figura 1.4):



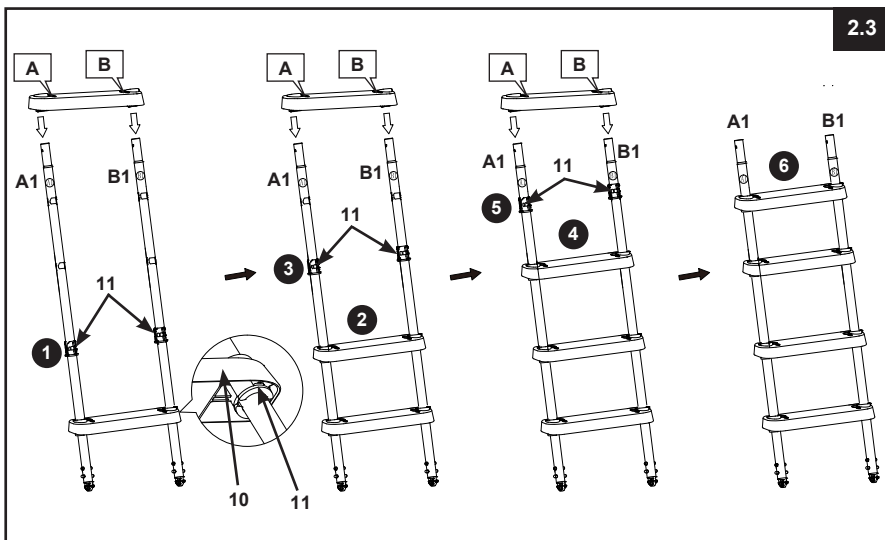
- 2. MONTAGEM DA PERNA LATERAL EM FORMA DE B (veja as figuras 2.1 até 2.4):



GUARDE ESTAS INSTRUÇÕES

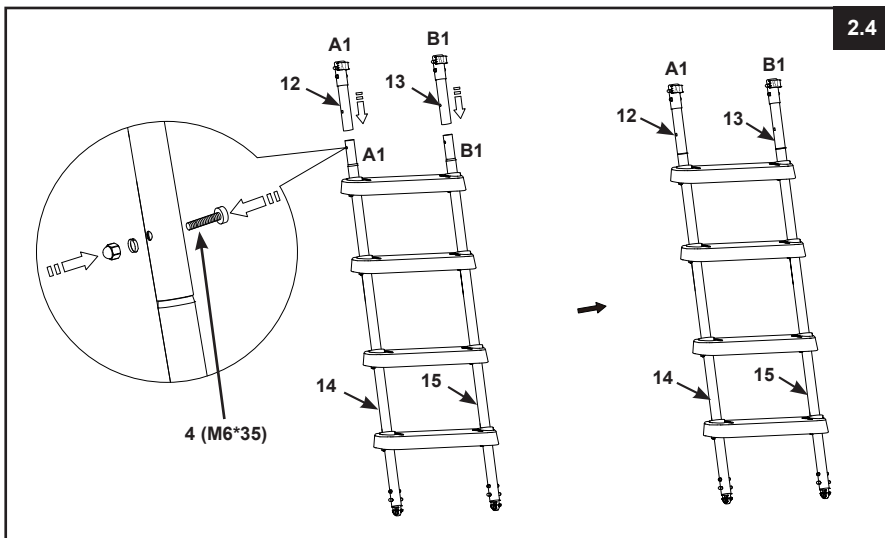
MONTAGEM DA ESCADA (continuação)

2.3



- MONTAGEM DAS PERNAS B DO LADO SUPERIOR (referente a figura 2.4):

2.4



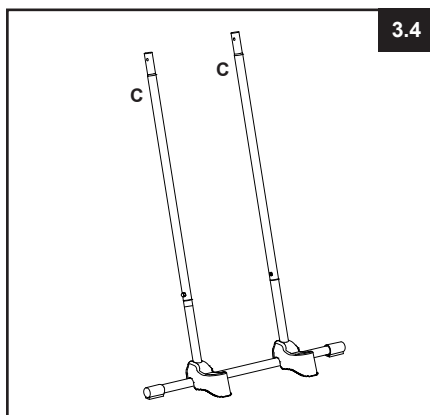
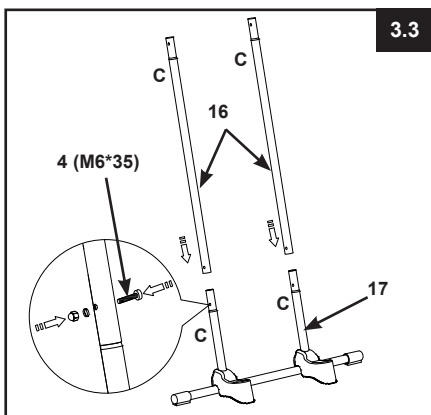
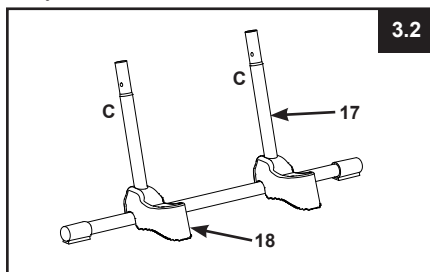
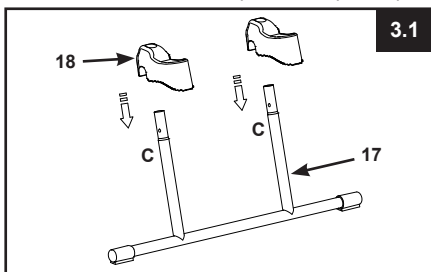
GUARDE ESTAS INSTRUÇÕES

MONTAGEM DA ESCADA (continuação)

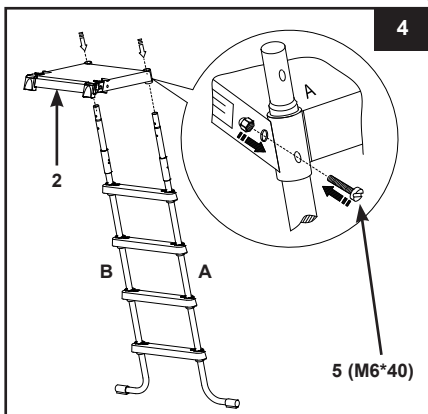
332
B

3. MONTAGEM DA PERNA LATERAL EM FORMA DE C (veja as figuras 3.1 até 3.4):

IMPORTANTE: Certifique-se de que as pernas estejam firmemente conectadas e travadas.



4. MONTAGEM DO DEGRAU SUPERIOR (referente a figura 4):



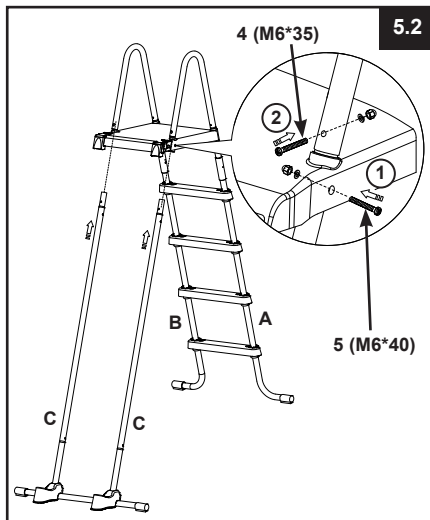
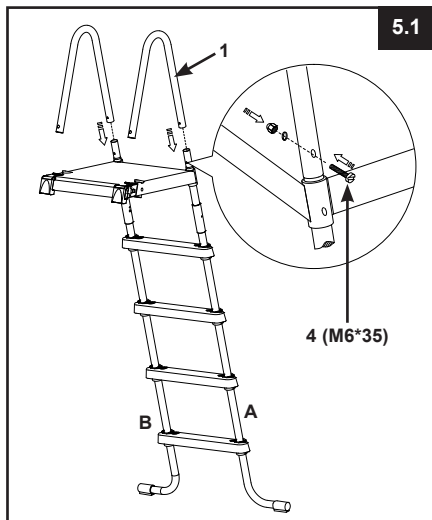
GUARDE ESTAS INSTRUÇÕES

MONTAGEM DA ESCADA (continuação)

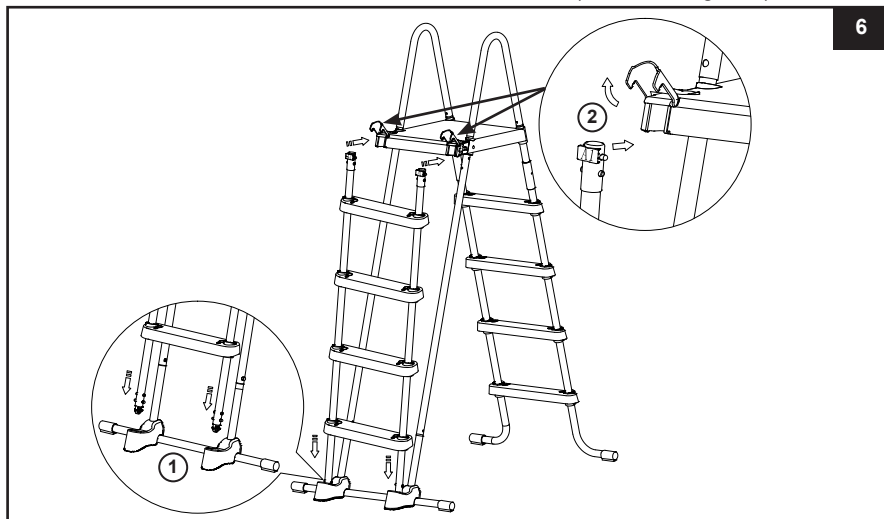
332
B

5. INSTALAÇÃO DO CORRIMÃO (veja as figuras 5.1 até 5.2):

IMPORTANTE: Um lado de cada vez. Não prenda o outro lado da escada até a parte superior com formato em U esteja instalada. Certifique-se que todas as porcas e parafusos estejam bem apertados. Não aperte totalmente os parafusos até completar a última operação de montagem.



6. MONTAGEM DA PERNA LATERAL EM FORMA DE B (referente a figura 6):

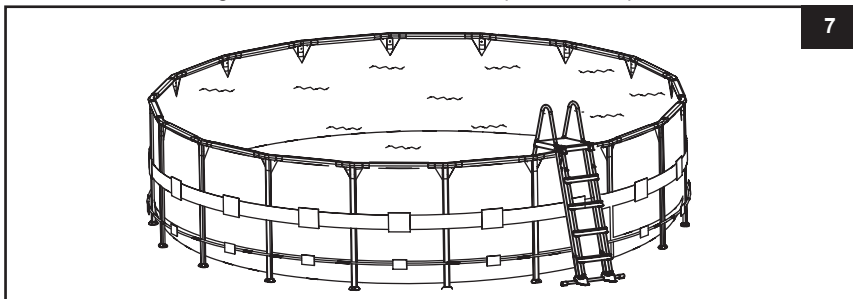


GUARDE ESTAS INSTRUÇÕES

MONTAGEM DA ESCADA (continuação)

7. **Manutenção:** Verifique regularmente todas as porcas, parafusos, degraus e mangas do apoio do degrau, para se certificar de que todas as peças estão bem fixadas e que a escada é resistente.
8. **Antes da utilização de escada** (referente a figura 7):
Com todas as peças agora no lugar, verifique se todos os fixadores / parafusos estão bem apertados e aplicar pressão para baixo a cada degrau para garantir que eles estão totalmente ancorados no local.

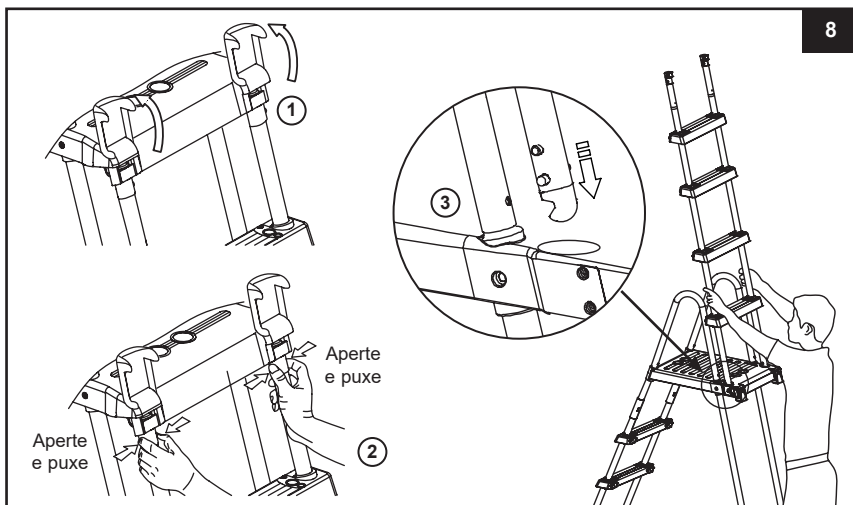
IMPORTANTE: Os degraus removíveis devem ficar para fora da piscina.



⚠ AVISOS

ANTES DE CADA USO, CERTIFIQUE-SE DE OS DEGRAUS REMOVÍVEIS ESTEJAM ANCORADOS NA BASE DE APOIO E SEGURAMENTE TRAVADOS NOS GANCHOS LOCALIZADOS NA EXTREMIDADE DIANTEIRA DA PLATAFORMA SUPERIOR.

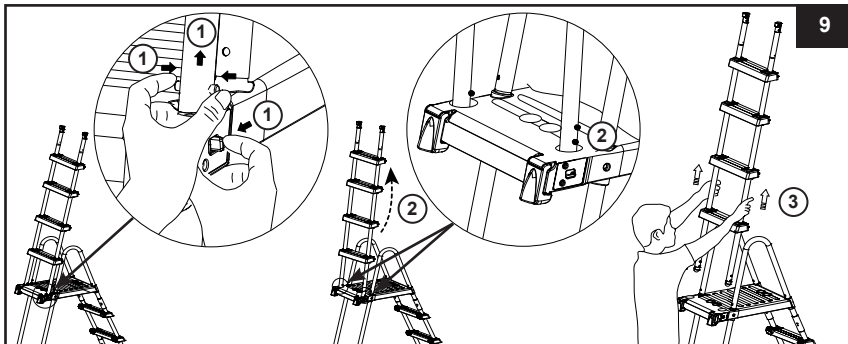
9. **APÓS USAR A ESCADA** (referente a figura 8):



GUARDE ESTAS INSTRUÇÕES

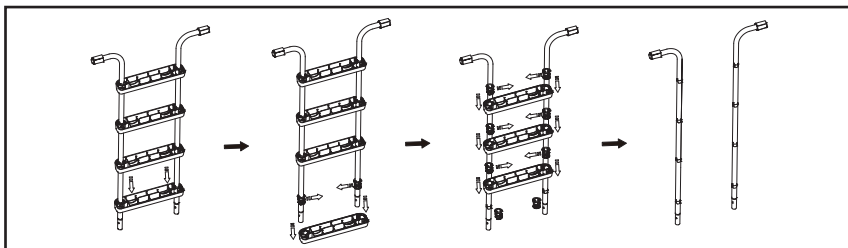
MONTAGEM DA ESCADA (continuação)

10. Retirar os degraus de uma posição segura (referente a figura 9):
- Com a sua mão direita, puxe e segure o trinco na sua direção, enquanto, em simultâneo com a sua mão esquerda, prime os botões salientes brancos e levanta essa perna para fora da cavidade, expondo os botões salientes brancos inferiores.
 - Deixe a perna assentar no braço superior (certifique-se de que não volta a entrar na cavidade) e levante rapidamente o "conjunto do degrau amovível" para fora da sua posição segura.
 - Consulte o passo 6 para voltar a fixar os degraus amovíveis.



PARA UTILIZAÇÃO NO INVERNO / GUARDANDO POR UM LONGO PERÍODO

- Remova os degraus como mostrado na parte "Seção após o uso da escada", veja figura 8.
- Remova a escada da piscina, e tenha certeza de que a escada e os degraus removíveis estejam completamente secos antes de guardar.
- Trazer a escada e todos os componentes para dentro de casa e guardar em local seco e seguro, preferivelmente entre 32°F (0°C) e 104°F (40°C).
- Certifique-se de que a escada e todos os componentes estejam guardados em um lugar seguro longe do alcance das crianças.
- Desmontagem do degrau:



AVISOS

QUANDO NÃO ESTIVER EM USO, MANTENHA A ESCADA EM POSIÇÃO SEGURA. REMOVA O DEGRAU DIANTEIRO QUANDO A PISCINA NÃO ESTIVER EM USO OU OCUPADO. GUARDE O DEGRAU REMOVÍVEL EM UM LUGAR SEGURO LONGE DO ALCANCE DAS CRIANÇAS. FECHÉ O GANCHO TRASEIRO.

GUARDE ESTAS INSTRUÇÕES

GUIA GERAL DE SEGURANÇA AQUÁTICA

Recreação em água é divertido e terapêutico. Entretanto, envolve risco inerente de acidente e morte. Para reduzir o risco de acidente, leia e siga todas as instruções e avisos do manual e as informações contidas na embalagem do produto. Esteja ciente que avisos, instruções e guia de segurança adverte sobre alguns riscos comuns da recreação na água, mas não adverte sobre os riscos e perigos em todas as instancias.

Para medida de segurança adicional, familiarize-se com o guia de instrução geral e consulte as normas de segurança providenciada pela autoridade local para o uso de piscina.

- Supervisão constante é obrigatória. Um adulto competente deve ser designado como um "salva-vidas" ou o observador da água, especialmente quando as crianças estão dentro e ao redor da piscina.
- Aprenda a nadar.
- Reserve um tempo para aprender RCP (Ressuscitação Cardio-Pulmonária) e primeiros socorros.
- Instruir quem está supervisionando os usuários sobre os perigos potenciais da piscina e sobre o uso de dispositivos de proteção, tais como portas fechadas, barreiras, etc.
- Instruir todos os usuários da piscina, incluindo as crianças o que fazer em caso de emergência.
- Tenha bom senso de julgamento quando estiver se divertindo em atividades aquáticas.
- Supervisione, supervise, supervise o tempo todo.

GUARDE A EMBALAGEM ORIGINAL PARA ARMAZENAR O PRODUTO E AS INSTRUÇÕES PARA REMONTAGEM

GUARDE ESTAS INSTRUÇÕES

GARANTIA LIMITADA

Sua Escada Para Piscina foi fabricada usando materiais e mão de obra de alta qualidade. Todos os componentes e peças da bomba foram inspecionados antes de serem despachados, não tendo encontrado nenhum defeito ou problema. Esta Garantia Limitada aplica-se apenas a Escada Para Piscina.

Esta garantia limitada é adicional e não um substituto para os seus direitos legais e reparações. Na medida em que esta garantia é incompatível com qualquer um dos seus direitos legais, eles têm prioridade. Por exemplo, as leis dos consumidores em toda a União Europeia fornecer direitos legais de garantia, além da cobertura que você recebe da garantia limitada: para obter informações sobre as leis do consumidor em toda a UE, por favor, visite o site do Centro Europeu do Consumidor em http://ec.europa.eu/consumers/ecc/contact_en/htm.

O Limite de Garantia é aplicado apenas para comprador original e não é transferível. Esta Garantia Limitada é válida por um período de 1 ano a partir da data da compra inicial na loja. Guarde o recibo de compra junto com este manual, pois ele será solicitado e deve acompanhar a recitação da garantia ou a garantia limitada estará inválida.

Si tem um defeito de fabrica em um período de 1 ano, por favor contate o Centro de Serviços Intex apropriado listado na folha "Centros de Serviço Autorizados". O artigo tem que retornar para ser inspecionado por Intex para poder comprovar si tem o não um defeito de fabrica e a valides da reclamação. Se o item está coberto pelas disposições da garantia, o item será reparado ou substituído, com o mesmo ou comparável ao item (à escolha da Intex) sem nenhum custo para você.

Além desta garantia, e outros direitos legais em seu país, sem mais garantias implícitas. Na medida em que, possivelmente, em seu país, em nenhuma hipótese, a Intex, ou seus agentes, ou trabalhadores (incluindo o fabricante do produto) será responsabilizado por você ou por terceiros para danos diretos ou indiretos decorrentes do uso de seu Escada Para Piscina. Alguns países ou jurisdições não permitem a exclusão ou limitação de danos acidentais ou prejuízo com conseqüência, portanto a limitação ou exclusão acima pode não aplicar-se a você.

Você deve observar que esta garantia limitada não se aplica nas seguintes circunstâncias:

- Se o Escada Para Piscina estiver sujeita a negligência, uso anormal ou aplicação, acidente, operação inadequada, manutenção ou armazenamento inadequado.
- Se o Escada Para Piscina estiver sujeito a danos por circunstâncias fora do controle da Intex, incluindo, mas não limitado a, desgaste natural e danos causados por exposição ao fogo, inundação, baixas temperaturas, chuva, ou por força de causas naturais.
- Para peças e componentes não vendidos pela Intex; e / ou.
- Para modificações não autorizadas, reparos ou desmontagem do Escada Para Piscina por alguém que não seja pessoal do Centro de Serviços da Intex.

Os custos associados com perda de água da piscina, produtos químicos, danos na água não estão cobertos por esta garantia. Ferimentos, danos em propriedades ou pessoas não estão cobertos por esta garantia.

Leia o manual do proprietário com atenção e siga todas as instruções relativas à operação e manutenção adequada da sua Escada Para Piscina. Sempre inspecionar o produto antes de usar. A garantia pode ser invalida se não são seguidas às instruções.

GUARDE ESTAS INSTRUÇÕES